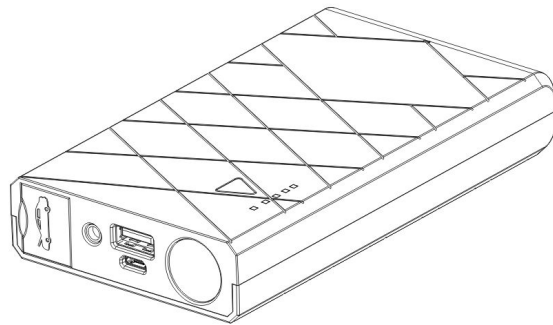
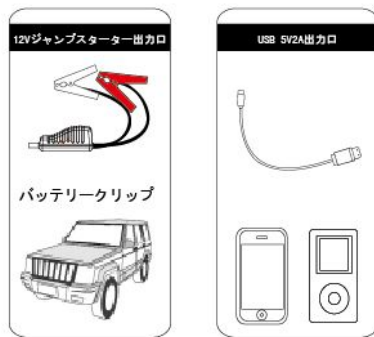
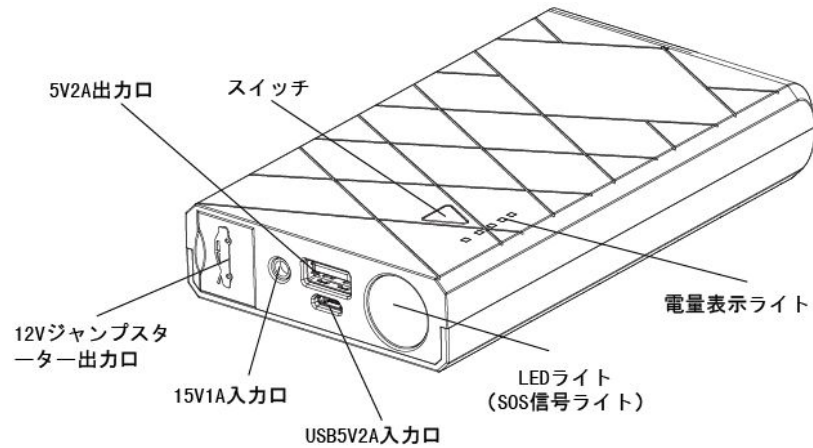


# 多機能車ジャンプスターター

## 説明書



### A. パーツと機能の説明：



### B. 電量表示ライトの説明：

スイッチを押すと、電量表示ライトが点灯します：

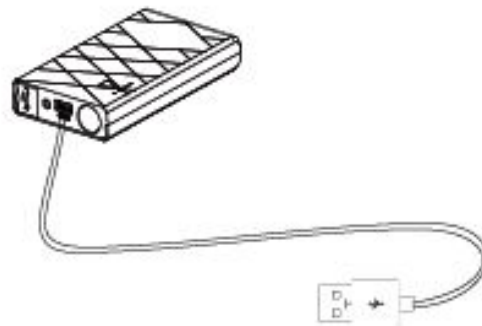
電量表示ライト	点滅 1	点灯 1	点灯 2	点灯 3	点灯 4	点灯 5
対応電量	0%	20%	40%	60%	80%	100%

充電中表示ライトが点滅します。点灯続いて分は実際の電量を示す。五つのライトが全て消灯になると充電完了となります。

### C. 使い方：

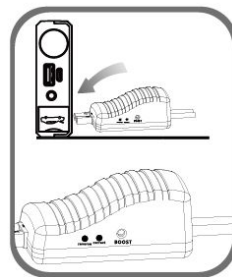
一、USB 充電ケーブルによつての充電：

- 1、まず USB ケーブルの端子が PC など設備の USB 出力口に接続します。
- 2、Micro 端子が EPOWER 本体の 5V 2A の充電入力口に接続すると充電できます。



### 給 12V 汽车启动

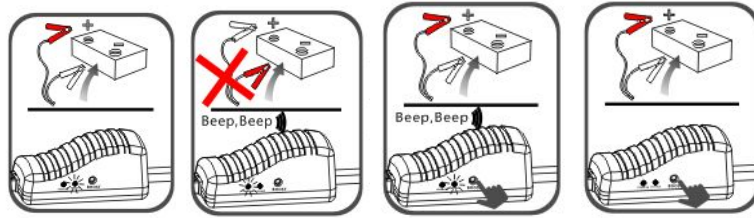
1. 本体とバッテリークリップ付きのケーブルが正しく接続して、ケーブルの表示ライトが消灯となるのを確認してください。
2. そして、クリップがバッテリーに繋がってください、赤色がプラスに対応、黒色がマイナスに対応。
3. 繋がった後はケーブルの表示ライトの指示を従って操作してください：



**青色点灯：**接続状態正常、使用可能になる。

**赤色点灯、警報鳴く：**クリップの接続が間違っている、クリップを正しく直してから、青色点灯状態になると、使用可能になります。

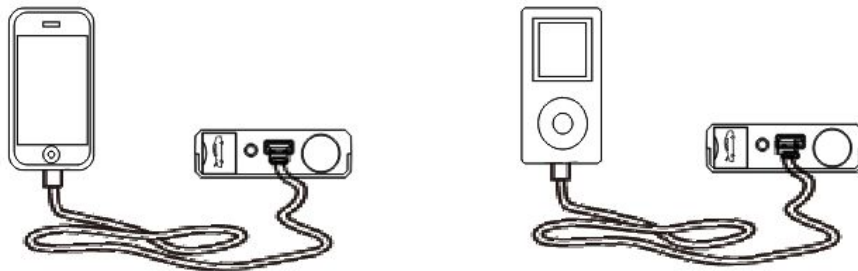
**青色点滅、警報鳴く：**電圧低いのため、BOOST ボタンを押して、青色点灯になると、30 秒以内にエンジン始動してください。



4. 車始動スイッチを START に回してください
5. エンジンがかかったら、すぐにクリップを外してください

### 携帯とタブレット端末などの設備に充電

- 1、端末に充電できるのケーブルを用意してください。
- 2、ケーブルの USB 端子を本体 USB 5V の出力口に接続してください。
- 3、ケーブルと端末を繋がって、自動的に充電します。充電できるの場合、本体の表示ライトが点灯します。



### LED ライトモードの切り替え

スイッチを長押しして、3 秒続けると LED ライトがつけます。またスイッチを押して、モードを変えます。強力、随后短按开关按键，依次为：强光、点滅、SOS、消灯。

### D スペック

番号	付属品名称	数
1	本体	1
2	多機能携帯ケーブル	1
3	シガーソケット車用充電ケーブル	1
4	バッテリークリップ	1
5	説明書	1

### E スペック

スペック：

寸法： 138\*76\*24mm  
重量： 285±5g  
バッテリー容量： 10000mAh(37Wh)  
出力口： 5V/2A；12V 車始動ポート  
入力口： 5V/2A；15V/1A  
完全充電時間： 約 3.5 時間  
起動電力： 200A  
瞬間最大電流： 400A  
使用温度： -20℃~60℃

## F. よくあるご質問：

1、Q：どうやって電源を切る？

A：本製品は自動検索機能がありますので、使用しない時、或いは充電対象が充電完了後、自動的に待機状態に移して、電量を保存します。

2、Q：EPower 本体に充電は何時間かかります？

A：USB 5V 2A の入力口を使って、完全充電には約 3.5 時間かかります。

3、Q：EPower が携帯に何回充電できます？

A：Iphone6 として、完全充電すると、約三回使えます。他の携帯とすると、約五回使えます。

4、Q：車エンジンの始動として EPower が何回使えます？

A：約十回使えます。

5、Q：EPower の寿命は？

A：普通に使えると約 3-5 年間で使えます。

6、Q：完全充電の状態では放置すると、何ヶ月中に使えます？

A：本製品の回線デザインが優れるのため、6-12 月間に放置しても、問題が起こらない。しかし、バッテリー寿命の保つために、三ヶ月ごとに一回充電した方がよいと考えられます。

## G. 故障解決

もし以下の方法をしていても故障を排除できない場合は、本製品の使用を停止して、メーカーに連絡してください。

現象	原因	操作
スイッチを押しても、反応しない。	電圧低いのため、低圧保護機能が起動させた、電路を遮断した。	充電ケーブルが 15V のポートに接続して、本体を起動する。

## H. 本製品における有害物質、または元素の名前と含量

製品名	有害物質または元素					
	鉛 (Pb)	水銀 (Hg)	カドミウム (Cd)	六価クロム (Cr (VI))	ポリ臭化ビフェニル (PBB)	ポリ臭化ジフェニルエーテル (PBDE)
多機能車ジャンプスターター	0	0	0	0	0	0

0: 本製品を構成したすべての材料には有害物質または元素の含量は2002/95/EC (RoHS) 標準の規定以下ということを示す

## I. 注意事項:

- 1、車エンジンを始動する時、火気の恐れがありますので、本体とケーブルの接続はしっかりしてください。
- 2、もし車エンジンを始動できない場合は、バッテリークリップはしっかり挟んでいるかどうか、挟む部分は汚れがあるかどうかをチェックしてから、エンジンを始動しましょう。もし三回にも始動できない場合になると、製品の壊しの恐れがありますので、それ以上始動しないでください。
- 3、エンジンを始動から 30 秒以内、クリップを取ってください、事故の恐れがあります。
- 4、二つのフリップを接触しないでください、事故の恐れがあります、
- 5、本製品を自ら分解、修理しないでください、事故の恐れがあります。または分解した場合は保障対象外となります。

\*水に接触、或いは湿気が重い場所で使わないでください

\*本製品の分解、改造しないでください

\*こどもに触らないでください

\*不正接続をしないでください

\*火をつけないでください

\*充電可能の電圧範囲に使用してください

\*0-40 度の環境に充電してください

\*製品を叩く、投げることをしないでください

\*充電中異常を発見したら、すぐにメーカーに連絡してください

\*本製品中の液体を目に会ったと、揉まないで、水に流して、すぐに医者さんに相談してください

\*充電或いは保存する時、製品の熱を発したり、色を変えたりことを生じた場合、すぐに製品の使用をやめください、液体の漏れ、火気になるの恐れがあります

\*充電の時、燃えやすいものに乗せないでください